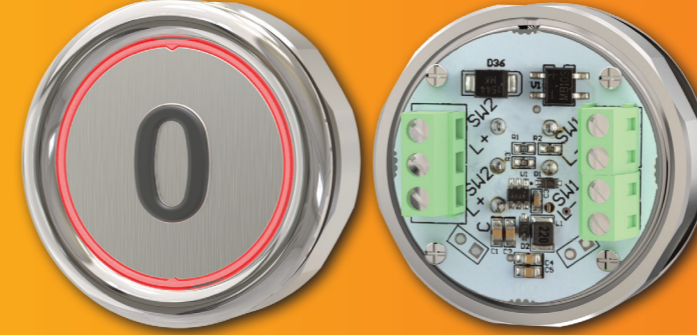


IB-INOX S



IB-INOX M

Özellikler

Standart	EN 81-20, EN 81-70, EN 81-71, TS ISO 4190-5
Koruma Sınıfı	IP X3
Aydınlatma	2 LED
Ömür	1.000.000 çalışma ve üzeri
Gövde	INOX (AISI 316)
Montaj	Metal Somun ile arkadan montaj
Çalışma Sıcaklığı	-25°C, 65°C
Voltaj	24Vdc (20Vdc - 28Vdc) - Opsiyon : U=12Vdc (8Vdc - 16 Vdc)
Tüketim	10mA
Siviç	Minyatür siviç, Anma gerilimi: 2A 30Vdc , Kontak direnci: 30M ohm
Led Renkleri	● Kırmızı ● Mavi ● Yeşil

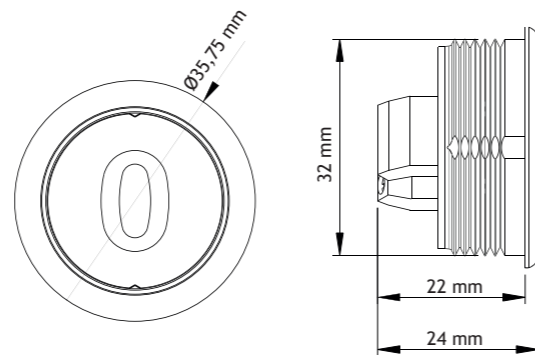
Özellikler

Standart	EN 81-20, EN 81-70, EN 81-71, TS ISO 4190-5
Koruma Sınıfı	IP X3
Aydınlatma	2 LED
Ömür	1.000.000 çalışma ve üzeri
Gövde	INOX
Montaj	Metal Somun ile arkadan montaj
Çalışma Sıcaklığı	-25°C, 65°C
Voltaj	24Vdc (20Vdc - 28Vdc) - Opsiyon : U=12Vdc (8Vdc - 16 Vdc)
Tüketim	10mA
Siviç	Minyatür siviç, Anma gerilimi: 2A 30Vdc , Kontak direnci: 30M ohm
Led Renkleri	● Kırmızı ● Mavi ● Yeşil

Kapak Çeşitleri



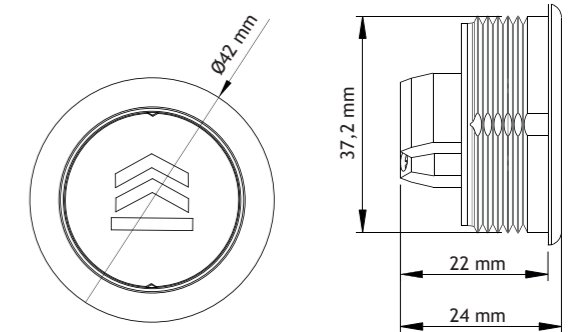
Teknik Çizim



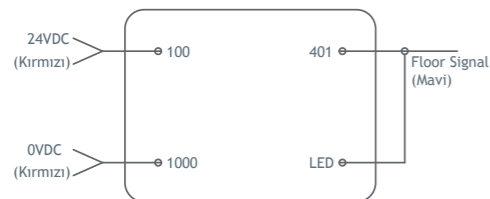
Kapak Çeşitleri



Teknik Çizim



Bağlantı Şeması



Bağlantı Şeması

